


SureColor S-80610

Náročné úlohy s vynikajúcimi farbami



Specifikace

Přehled	
Konfigurace tiskové hlavy	Dvě tiskové hlavy PrecisionCore TFP 360 x 2 trysky pro každou barvu (x10)
Maximální rychlost tisku	95,1 m ² /h
Minimální velikost kapek inkoustu	4,2 pl
Maximální rozlišení tisku	1 440 x 1 440 dpi ¹
Šířka média	300 až 1 626 mm (64 palců)
Maximální tloušťka média	1 mm
Vnější průměr role	Až 250 mm
Vnější průměr cívky	Až 200 mm
Hmotnost role	Až 45 kg
Inkoust	
Počet inkoustů	9/10 barev (azurová, purpurová, žlutá, černá, světle azurová, světle purpurová, světle černá, oranžová, červená + metalická nebo bílá)
Kapacita zásobníku inkoustu	700 ml
LCD displej	2,7 palcový barevný displej LCD
Možnosti připojení	USB: USB 2.0, standard High-Speed, Ethernet: 100Base-TX/1000Base-T
Rozměry	Š: 2 620 mm, V: 1 338 mm (zavřené kryty) (provozní max. 1 670 mm), H: 880 mm (provozní max. 1 090 mm)
Hmotnost	284 kg (bez zásobníků inkoustu)
Napětí	100 – 120 V stř. nebo 200 – 240 V stř., 50/60Hz
Tlak podávacího válce	3 možnosti nastavení
Výška tiskové hlavy	1,6 mm, 2 mm a 2,5 mm
Automatická korekce podávání	Ano
Přesnost podávání	+/- 0,1 až 0,2 %
Boční odchylka navíjení médií	< 10 mm
Záruka	2 roky na pracovišti
Hlučnost	59 dB
Automatické nastavení médií	Ano

¹ V závislosti na softwaru RIP.

- Přesnost**
 Režim Epson PrecisionDot zvyšuje produktivitu i kvalitu tisku
 Špičkový systém automatického řízení napnutí materiálu
 Sofistikované podávání médií
 LED osvětlení pro kontrolu při tisku
- Úspora nákladů**
 S nižším počtem průchodů dosáhnete rychleji stejných nebo lepších tiskových výsledků
 Nízká spotřeba inkoustu
 Nízká spotřeba energie
 Regulátor průtoku inkoustu
- Kvalita**
 Nejnovější generace tiskových hlav PrecisionCore TFP
 Syté barvy a širší barevný gamut díky inkoustu Epson UltraChrome GS3 s červenou barvou
 Dlouhodobá venkovní trvanlivost
- Snadná obsluha**
 Minimální nároky na údržbu
 Ochranný kryt tiskové hlavy
 Epson Control Dashboard pro vzdálenou správu
 Automatické nastavení parametrů materiálu

Špičková, přesná a výkonná signage a grafická tiskárna s výjimečnými barvami

Ideální pro náročné uživatele s požadavky na vysoce kvalitní velkoformátový tisk s širokou paletou barev. Sada 9/10 barev s oranžovým a červeným i volitelným metalickým a bílým inkoustem.

1. Přesnost

Produkce s nesrovnatelnou přesností díky sofistikovanému systému manipulace s tiskovým materiálem, jenž zaručuje špičkový výkon. Vysoce pokročilý systém automatického řízení napnutí (AD-ATC), podávací válce s velkým průměrem a antistatické flexibilní přitlačné válečky optimalizují upnutí, podávání a přesnost.

Tiskárna SC-S80610 nabízí uživatelům nové možnosti kreativní tvorby, ať už tisknete pro potřeby signmakingu, špičkové grafiky nebo dekorací. Každá součást byla navržena a vyrobena výhradně společností Epson, díky čemuž lze zaručit bezproblémové fungování a výsledky v profesionální kvalitě.

Série řady SureColor SC-S jsou jediné tiskárny pro venkovní aplikace s tiskovou hlavou 360 x 10 PrecisionCore TFP.

Nabízí špičkovou přesnost bodu (4.2 pl), čímž dosahuje ohromující kvality tisku při vysokých rychlostech.

Špičková manipulace s tiskovým materiálem

Pokročilý systém automatického řízení napnutí materiálu.



Poznejte rozdíl.

LED osvětlení pro kontrolu při tisku.



Vysoká přesnost kapek inkoustu

Režim Epson PrecisionDot zvyšuje produktivitu i kvalitu tisku.



Ochranný kryt tiskové hlavy

Chrání před poškozením způsobeným zaseknutým papírem a cizími předměty.



2. Kvalita

Tiskárna SC-S80610 používá dvě tiskové hlavy Epson PrecisionCore TFP nejnovější generace a inkousty Epson UltraChrome GS3 s červenou barvou. Dvě tiskové hlavy a nové složení inkoustu jsou zárukou vynikajících výsledků se špičkovými barvami a ostrostí tisku. SC-S80610 může produkovat širokou škálu vysoce přesných barev – nyní až 98,2 % PANTONE Solid Coated Colors podle systému PANTONE MATCHING SYSTEM® na základě hodnocení a certifikace společnosti Pantone. Vyšší kvality tisku na řadě tiskových substrátů bylo dosaženo pomocí režimu vysoké kvality PrecisionDot.

Výjimečná přesnost

2 tiskové hlavy Epson PrecisionCore TFP.



Syté barvy

Inkoust Epson UltraChrome GS3 s červenou barvou - širší barevný gamut než s předchozí sadou inkoustu.



Dlouhodobá kvalita

Výtisky ve venkovních podmínkách bez vyblednutí až po dobu tří let.



Preciznost přímo v srdci - ochrana tiskové hlavy

Ochranný kryt tiskové hlavy poskytuje přesné umístění inkoustu a chrání tiskovou hlavu. Zároveň kontroluje proudění vzduchu a zabraňuje dotekům tiskové hlavy, které by ji mohly poškodit.



<p>Vyšší životnost, efektivní inkoust</p> <p>Používejte méně inkoustu pro stejné nebo lepší výsledky</p>	<p>Snížená zrnitost</p> <p>Menší kapky pro přesnější umístění</p>	<p>Široký barevný gamut</p> <p>Obrovská škála barev</p>	<p>Epson PrecisionDot</p> <p>Zlepšete celkovou kvalitu tisku</p>
--	---	---	--

Špičková, přesná a výkonná signage a grafická tiskárna s výjimečnými barvami

Získejte z tisku ve velkých formátech maximum. Ideální pro zpracování nejrůznějších materiálů, od profesionálních poutačů, POS, až po výzdobu prodejen.

3. Produktivita

Automatická údržba tiskových hlav a systém sběru rozprášeného inkoustu pomáhají zajistit co nejdelší provozuschopnost při nepřetržitém tisku.

Snížené nároky na údržbu

Automatické stírání hlav textilním pásem zkracuje dobu potřebnou pro týdenní údržbu až o 80 %.



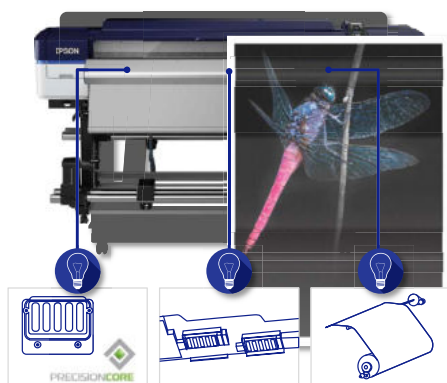
Lepší správa tiskárny

Ovládací panel Epson Control Dashboard podporuje vzdálenou správu nastavení tisku, médií a inkoustu.



Rychlé a snadné nastavení

Tiskárna umí automaticky nastavit správné parametry materiálu.



Tisková hlava

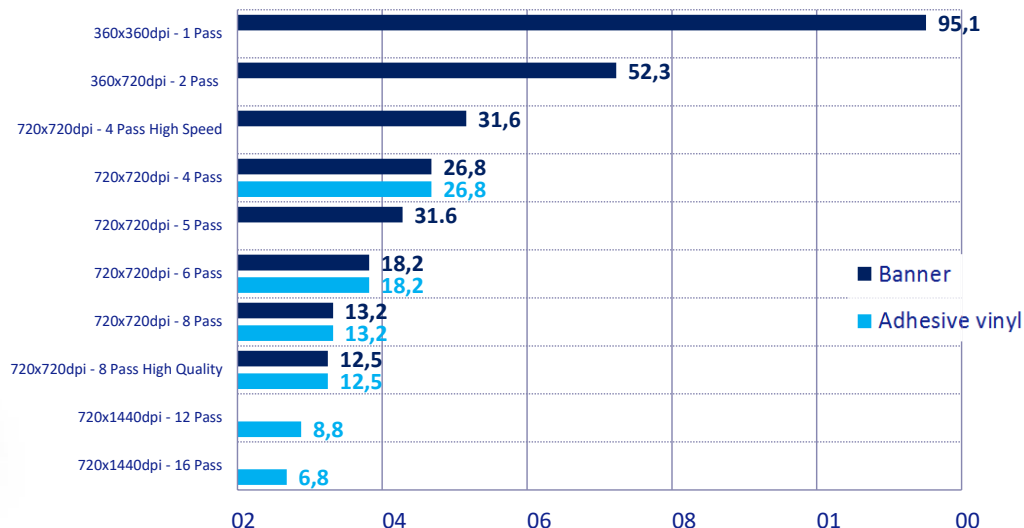
Ochranný kryt tiskové hlavy

Nový navíjecí systém

4. Služby a podpora

V případě problému vás společnost Epson díky standardní dvouleté záruce nenechá na holičkách. Pro ty, kteří chtějí využívat výjimečné služby a podporu společnosti Epson, je k mání také několik variant prodloužené záruky.

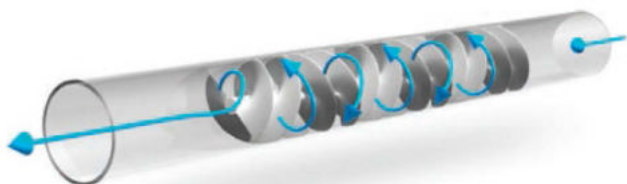
Stěrka	Regulátor průtoku inkoustu	Kontrolní panel a podsvícení
Snižuje prostoje a zásahy operátora až 80%.	Zajišťuje rovnoměrné zásobování inkoustem.	Sledujte stav tisku bez přerušení chodu.
	Systém cirkulace vzduchu	Záruka
	Dlouhodobá spolehlivost.	2 roky záruka v celém rozsahu.



Největší technické přednosti řady SureColor

Regulátor průtoku inkoustu

Zajišťuje rovnoměrnou distribuci inkoustu, zlepšuje konzistenci a tím i kvalitu tisku.



LED osvětlení oblasti tisku

LED osvětlení s velmi jasnými LED diodami výrazně vylepší viditelnost oblasti tisku.



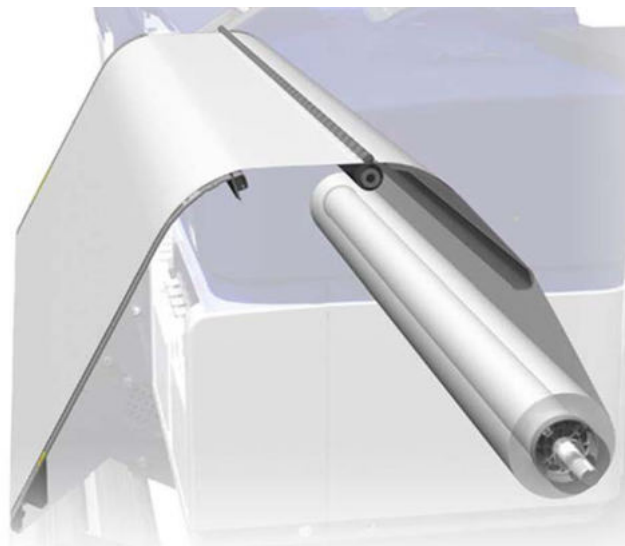
Velký kontrolní panel

Okamžité potvrzení výsledků tisku. Jednoduché nastavení a obsluha tiskárny.



Nový navíjecí systém

Přesná robustní konstrukce nabízí dokonale rovnoběžné navíjení.



Nový třecí podávací váleček

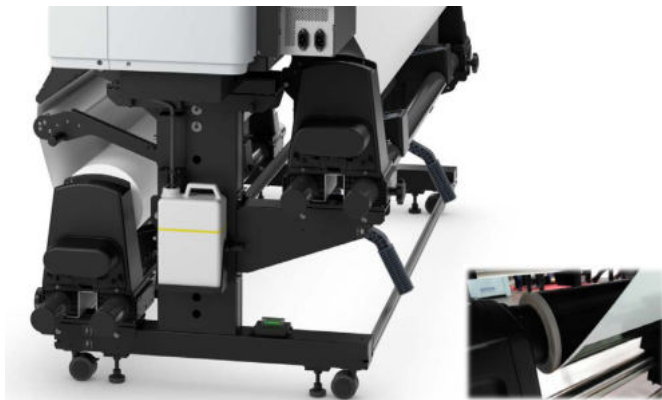
Váleček pro podávání papíru s větším průměrem zvyšuje kontakt s médiem, což umožňuje větší tření v širší oblasti. Zlepšuje přesnost posunu médií, která jsou obvykle obtížně zpracovatelná.



Největší technické přednosti řady SureColor

Robustní design

Není potřeba žádné nastavení. Stojan SureColor SC-S byl zcela přepracován. Ultra tuhý, jednoduchý design.

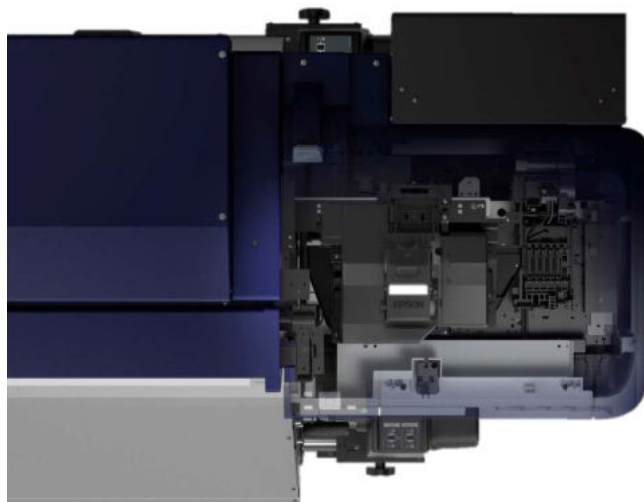


Údržba hlavy a čištění

Nová řada SC-S používá nejnovější technologii automatické údržby. Každé zařízení obsahuje textilní stěrku, která čistí povrch trysek a odstraňuje inkoust, prach, vlákna a další nečistoty z tiskové hlavy.

Výsledek

Menší údržba od uživatele, vyšší spolehlivost, snížení prostojů a vyšší produktivita.



Epson Control Dashboard

Vzdálená správa tiskárny. Z libovolného notebooku, tabletu nebo prohlížeče telefonu lze:

- ✓ nastavit tiskárnu a média,
- ✓ vyčistit a zkontrolovat trysky,
- ✓ předeheat tiskárnu.

Knihovna profilů médií

Jednoduše si vyberte médium, na které chcete tisknout, z rozsáhlé a neustále aktualizované cloudové knihovny Epson. Tiskárna automaticky nastaví barvy, posun a další parametry přesně podle zadaného média.

Výsledek

Obrovská úspora času i materiálu při nastavování nového média.



Nová vysoušecí jednotka

Nový vysoušeč byl navržen tak, aby pomohl dosáhnout co největší přesnosti a maximalizoval kontakt s médiem. Zajišťuje ekonomický rozvod tepla po celou dobu sušení.

Vysoušecí jednotku lze sklopit, aby se usnadnila manipulace a instalace v menších prostorech.

Výsledek

Efektivní, konzistentní sušení a snadná instalace.



Že je řada SureColor skvělá, netvrdíme jen my...

Tiskneme
18 - 20 m²
za hodinu

Zvýšení
produktivity o 20 %



James Lawrence-Jones,
Group Technical Innovation
Photobox

*“Tiskárny SureColor jsou vynikající
a my je maximálně vytěžujeme,
abychom našim zákazníkům mohli
neustále vytvářet ohromující
obrázky.”*

Stejná kvalita, stejná spolehlivost

Certifikáty



GreenGuard Gold



AgBB



Energetický
štítek A+

Better Products
for a Better Future

CoverPlus

EPSON ULTRACHROME
GS3_{INK}
R E D

EPSON ULTRACHROME
GS3_{INK}



PRECISIONCORE



Všechny inkousty GS3 & GS3
s červenou jsou bez niklu.



Epson Control
Dashboard

Možnost ukázky stroje v praxi, či dodání vzorků tisku.

IGEPA velkoobchod papírem spol. s r.o.

Ke Stadionu 400

250 70 Odolena Voda

Tel.: 283 970 121

Fax: 283 971 996

marketing@igepagroup.com

objednavky@igepagroup.com

www.igepa.cz



IGEPA group